

Elektromobilität: Planungsgrundlagen der Ladeinfrastruktur für Mehrfamilien- häuser und Zweckgebäude

Arbeitshilfe für Experten

Version: August 2020

Partner bei der Entwicklung
der vorliegenden Planungshilfe:



Inhaltsverzeichnis

1. Einleitung	5
1.1. Zweck und Zielsetzung	5
1.2. Zielgruppen	5
1.3. Kontext	6
2. Infrastruktur für das Laden von Elektrofahrzeugen	7
2.1. Elektrofahrzeuge	7
2.2. Ladebetriebsarten	8
2.4. Typologie von verfügbaren Ladestromkreisen und Wandladestationen (Wallbox)	10
2.5. Lastabwurf	10
2.6. Ladezeiten	10
3. Technische Anforderungen an die Elektroinstallation für Ladevorrichtungen	13
3.1. Vorkehrungen für Verbrauchserfassung und Mehrwertdienste	13
3.2. Bedarf an Anschlussleistung	14
3.3. Anschlussmöglichkeiten der Ladeinfrastruktur	15
3.3.1. Variante A: Anschluss an die dem Nutzer zugeordnete Messeinrichtung	16
3.3.2. Variante B: Lastmanagement durch Ladestellenbetreiber – 1 Messeinrichtung „EMOB-Allgemein“	18
3.4. Schutzmaßnahmen	21
3.4.1. Einphasiges Laden an einem dreiphasigen Anschluss	21
3.4.2. Überlast- und Kurzschlusschutz	21
3.4.3. Leitungsschutzschalter	21
3.4.4. Schutz gegen elektrischen Schlag	22
3.4.5. Blitz- und Überspannungsschutz	23
3.4.6. Elektromagnetische Verträglichkeit, Netzurückwirkungen	23
3.4.7. Brandbekämpfung	23
3.4.8. Positionierung von Ladestationen	24
3.5. Montage der Ladevorrichtung	24
3.5.1. Anmeldung	24
3.5.2. Inbetriebnahme	24
3.5.3. Instandhaltung	24
3.6. Technische Regeln und Normen	24
3.8. Gesetzliche Anforderungen	26

4. Kommunikation	27
4.1. Steuerung	27
4.2. Lastmanagement	27
5. Empfehlungen.....	30
5.1. Allgemeine Empfehlungen	30
5.2. Zusätzlich bei Bestandsgebäuden	30
6. Ansprechpartner.....	31
7. Anhang 1: Übersicht über die Normen und Ladeprotokolle	32

Begriffserklärung

PHEV	Plug-in Hybrid Electric Vehicle
BEV	Battery Electric Vehicle
TAB	Technische Anschlussbedingungen
IC-CPD	In-Cable Control and Protection Device
Smart Charging	Intelligentes Lademanagement, welches die zur Verfügung stehende Kapazität optimal nutzt und verteilt
RCD-Schutz	Residual Current Device auch als Fehlerstrom- oder FI-Schutzschalter bekannt.
NSHV	Niederspannungshauptverteilung
VNB	Verteilungsnetzbetreiber
EMSP	E-Mobility Service Provider
Smarty	Smart Meter (intelligente Messeinrichtung)
ILR	Institut Luxembourgeois de Régulation

1. Einleitung

1.1. Zweck und Zielsetzung

Die vorliegende Arbeitshilfe hat ihre Berechtigung in der stetig wachsenden Bedeutung der Elektromobilität und dem Wunsch, die Technologie einer breiteren Öffentlichkeit näherzubringen. Elektromobilität soll verständlich und greifbar gemacht werden, Vorteile sollen kommuniziert und Berührungängste sowie etwaige Vorurteile abgebaut werden.

Die Arbeitshilfe wurde im Auftrag des Energieministeriums von Klima-Agence in Zusammenarbeit mit den Verteilnetzbetreibern und der Kammer für Architekten und beratende Ingenieure OAI umgesetzt.

Die Ladeinfrastruktur hat maßgeblichen Einfluss auf den zuverlässigen Ladebetrieb eines Elektrofahrzeugs. Bei Beachtung einiger weniger, aber wichtiger Sicherheitsaspekte ist Elektromobilität einfach und problemlos für alle Anwender zu nutzen.

Zielsetzung dieser Arbeitshilfe ist es, die notwendigen Parameter, die bei der Auslegung und Planung der Ladeinfrastruktur vor allem für die Wechselstromladung im Niederspannungsbereich in Gebäuden vorzusehen sind, zu erläutern. Zudem werden hier die Vorteile der Anschlussmöglichkeiten sowie die bei der Planung zu berücksichtigenden Vorkehrungen zur Verhinderung einer Anschlussleistungserhöhung aufgrund von Elektroladestationen beschrieben.

Die Planungshilfe stellt die zum aktuellen Zeitpunkt (Stand April 2020) wichtigsten Erkenntnisse für die Planung der Ladeinfrastruktur dar. Dieses Dokument soll stetig weiterentwickelt und in regelmäßigen Intervallen aktualisiert werden. Die aktuelle Version ist auf der [Internetseite von Klima-Agence](#) zu finden.

1.2. Zielgruppen

Diese Planungsgrundlage richtet sich vorrangig an folgende Zielgruppen:

- Immobilienbesitzer
- Immobilienverwalter und Parkhausbetreiber
- Architekten und Städteplaner
- Mitarbeiter der öffentlichen Verwaltung
- Energielieferanten
- Elektroplaner und -installateure

Diese Arbeitshilfe zeigt auf, was für die fachkundige Planung, die Errichtung und den Betrieb einer Ladeinfrastruktur notwendig ist, und gibt Hinweise zur Vermeidung von Gefahren oder kostspieligen Fehlinvestitionen. Sie bietet einen Überblick über wichtige und zu beachtende Normen und Vorschriften, kann jedoch nur als Empfehlung dienen und ersetzt nicht die Unterstützung durch Fachpersonal (z. B. Elektrofachkraft).

Die in der Arbeitshilfe enthaltenen Empfehlungen für Planung und Ausführung von Elektroinstallationen zum Anschluss von Ladevorrichtungen für Elektrofahrzeuge können angewendet werden bei:

- Mehrfamilienhäusern mit eigenem Parkraum auf dem Grundstück;
- Nichtwohngebäuden und Mischgebäuden mit privaten, eingeschränkt zugänglichen sowie allgemein zugänglichen Ladestellen.

Die beschriebenen Anforderungen gelten auch beim Errichten von Ladepunkten in/um bestehende(n) Gebäude(n). Hier ist vor allem in Mehrfamilienhäusern darauf zu achten, dass die Anforderungen keine zu hohen Hürden für den Erstnutzer der Elektromobilität in einem MFH darstellen. Vor diesem Hintergrund gilt es, insbesondere in Bestandsgebäuden, den Eigentümer bzw. die Eigentümergemeinschaft frühzeitig in die Projektplanung mit einzubeziehen, um frühzeitig ein einheitliches, abgestimmtes Konzept zu erstellen und zu genehmigen. Vorwiegend soll daher eine „integrale Lösung“ bevorzugt werden, wobei auch eine erweiterungsfähige „Einzellösung“ in diesem Dokument behandelt wird, deren Realisierung mit geringeren Kosten verbunden ist.

Die vorliegende Arbeitshilfe behandelt weder den direkten Anschluss von Ladevorrichtungen für Elektrofahrzeuge an die öffentliche Stromversorgung noch die Installation mit höheren Ladeströmen (beispielsweise für AC-Schnellladungen grösser als 32 A sowie für DC-Ladungen).

1.3. Kontext

Aufgrund von Änderungen der großherzoglichen Verordnungen bezüglich der Energieeffizienz von Wohn- bzw. Zweckgebäuden sowie der stetig wachsenden Nachfrage nach Elektroladestellen soll diese Arbeitshilfe als Unterstützung bei der Planung von Elektroladestellen dienen. Zusätzlich soll hierdurch eine Grundlage geschaffen werden, die eine stärkere Eigenstromnutzung, ggf. durch erneuerbare Energien, ermöglicht. Somit kann eine zukunftsorientierte und harmonisierte Ladeinfrastruktur in Luxemburg geschaffen werden, die für zukünftige Änderungen im Transportbereich (z. B. verstärkter Einfluss durch Elektroautos) sowie auf dem Energiemarkt (z. B. variable Stromtarife) gerüstet ist.

2. Infrastruktur für das Laden von Elektrofahrzeugen

Für die Versorgung von Elektrofahrzeugen mit elektrischer Energie stehen verschiedene Möglichkeiten zur Verfügung:

- Beim Laden mit Wechselstrom (AC-Laden) wird das Fahrzeug mit dem ein- bzw. dreiphasigen Wechselstromnetz über ein geeignetes Ladesystem und eine Ladeleitung verbunden. Das im Fahrzeug eingebaute Ladegerät übernimmt die Gleichrichtung und steuert das Laden der Batterie im Zusammenspiel mit der Ladestation, welche die maximal verfügbare Stromstärke übermittelt.
- Das Laden mit Gleichstrom (DC-Laden) benötigt ebenfalls eine Verbindung des Fahrzeugs mit der Ladestation über eine Ladeleitung, wobei der Gleichrichter in der Ladestation integriert ist. Die Steuerung des Ladens erfolgt über eine Kommunikationsschnittstelle zwischen Fahrzeug und Ladestation.
- Beim induktiven Laden erfolgt die Energieübertragung mithilfe des Transformatorprinzips. Diese Technologie befindet sich für Elektrofahrzeuge aktuell noch in der Entwicklung und Standardisierung. Aus diesem Grund ist sie großflächig kommerziell noch nicht verfügbar.
- Beim Batteriewechsel wird die entleerte Batterie aus dem Elektrofahrzeug entfernt und durch eine geladene Batterie ersetzt. Diese Möglichkeit der Energieversorgung spielt aktuell jedoch keine nennenswerte Rolle für die Energieversorgung von Elektrofahrzeugen (Pkw), sondern wird insbesondere für Pedelecs, E-Bikes u. ä. Fahrzeuge eingesetzt.

2.1. Elektrofahrzeuge

Ein Elektrofahrzeug ist ein Verkehrsmittel, das für die Benutzung auf öffentlichen Straßen, Wegen und Plätzen sowie für Fernverkehrsstraßen zugelassen ist und von einem Elektromotor angetrieben wird. Der Elektromotor bezieht seinen Strom aus einer aufladbaren Speicherbatterie, deren Aufladung über geeignete Ladevorrichtungen entweder aus dem öffentlichen Stromversorgungsnetz oder aus der Elektroinstallation eines Gebäudes erfolgt.

Elektrofahrzeuge können sein:

- Pedelecs (Fahrräder mit elektrischem Hilfsantrieb zur Unterstützung des Kurbelantriebs)
- E-Bikes (Zweiräder, die auch rein elektrisch angetrieben werden können)
- Scooter (Roller mit elektrischem Antrieb, elektrisch angetriebene Easy Cruiser (Segway) sowie elektrisch angetriebene Dreirad- oder Vierradroller)
- Pkw mit rein elektrischem Antrieb
- Pkw mit Hybridantrieb (Kombination Elektromotor/Verbrennungsmotor)
- Leichte Nutzfahrzeuge (< 3,5 t) mit elektrischem Antrieb (Kleinbusse, Kastenwagen)
- Leichte Nutzfahrzeuge (< 3,5 t) mit Hybridantrieb

Je nach Art des Fahrzeugs werden die zugehörigen Ladevorrichtungen nach Ladeleistung bzw. Ladestrom klassifiziert. Die Herstellerangaben zu den Ladeströmen und -zeiten sowie die hierfür geeigneten Ladebetriebsarten der Elektrofahrzeuge sind daher zu beachten.

Die Elektroinstallation zur Versorgung einer Ladevorrichtung für Elektrofahrzeuge ist für die vorgesehene oder notwendige Ladebetriebsart zu bemessen. Werden mehrere Ladevorrichtungen oder Ladepunkte aus einer Elektroinstallation versorgt, ist bei gleichzeitiger Nutzung der Gleichzeitigkeitsfaktor 1 zu berücksichtigen oder ein Lastmanagementsystem zu betreiben (siehe Kapitel Kommunikation).

2.2. Ladebetriebsarten

Es gibt vier unterschiedliche Ladebetriebsarten für das Laden mit Wechselstrom (AC-Laden), die in der Norm IEC 61851 festgelegt sind. In Europa hat sich für dieses Wechselstromladen inzwischen der Typ-2-Stecker (Norm EN 62196-2) etabliert, der neben der ein- oder dreiphasigen Energieübertragung ebenfalls eine einfache Kommunikation zwischen dem Fahrzeug und der Ladestation ermöglicht. Über diese Schnittstelle übermittelt die Ladestation dem Fahrzeug die Bereitschaft zum Laden sowie den maximal zulässigen Ladestrom, der dann von dem im Fahrzeug verbauten On-Board-Ladegerät eingehalten wird.

Aus Kostengründen sowie bedingt durch unterschiedliche Standards in der Energieversorgung verschiedener Länder (einphasige Hausanschlüsse in vielen Ländern Europas, z. B. auch Frankreich) werden heute oft Fahrzeuge angeboten, die nur einphasig (fast alle PHEVs bzw. BEVs asiatischer und britischer Hersteller) oder zweiphasig laden, auch wenn die Ladestation dreiphasig angeschlossen ist. Eine Mindeststromstärke für das Wechselstromladen ist durch die IEC 61851 mit 6 A vorgegeben. Somit kann die Ladestation die zur Verfügung stehende Leistung auf z. B. 4,1 kW (dreiphasig) bzw. 1,4 kW (einphasig) begrenzen, was manche E-Autos allerdings nicht unterstützen und deshalb z. B. bei unterhalb von 13 A das Laden ganz abbrechen. Oftmals wird der Ladevorgang nach einer Unterbrechung (z. B. der Stromzufuhr) nicht selbsttätig wiederhergestellt.

Aufgrund ihrer Wichtigkeit in Wohn- bzw. Zweckgebäuden werden nur die Ladebetriebsarten 2 und 3 näher beschrieben:

Ladebetriebsart 2 (Mode 2)

- Geeignet für das Laden der meisten im Handel verfügbaren E-Autos
- **Gelegentliches** Laden mit Wechselstrom an einer handelsüblichen „Schutzkontakt“-Steckdose (vgl. DIN 49440/441) oder **regelmäßiges Laden** an CEE-Steckdosen, jeweils mit separatem Stromkreis
- Kompatibilität des Ladekabels mit Fahrzeugstecker (in Europa IEC Typ 2) überprüfen
- Kommunikation zwischen Fahrzeug und Infrastruktur über eine Kontrollbox (IC- CPD)
- Reichweitenzugewinn ca. 10 km bei einer Stunde Ladezeit (einphasig $10 \text{ A} \cdot 230 \text{ V} = 2,3 \text{ kW}$ * 1 h = 2,3 kWh).

Ladebetriebsart 3 (Mode 3)

- Geeignet für das regelmäßige Laden der meisten im Handel verfügbaren E-Autos
- Beschleunigtes Laden bis 22 kW, Schnellladung oberhalb 22 kW möglich, wird nur von sehr wenigen Fahrzeugen unterstützt
- Laden mit Wechselstrom an einer fest installierten Ladestation, im Gebäude zumeist als „Wallbox“ ausgeführt
- Ladekabel kann in der Wallbox integriert sein. Kompatibilität mit Fahrzeugstecker (in Europa IEC Typ 2/Norm EN 62196-2) überprüfen
- Kommunikation zwischen Fahrzeug und Infrastruktur mittels der „Wallbox“

- Durchschnittlich 50 km bei 1 Stunde Ladezeit (dreiphasig $16 \text{ A} * 400 \text{ V} * \sqrt{3} = 11 \text{ kW} * 1 \text{ h} = 11 \text{ kWh}$), bei Fahrzeugen mit einphasigem Anschluss 3,7 kWh bzw. rund 20 km bei einer Stunde Ladezeit

Aus Komfort- und Sicherheitsgründen wird für die private Ladeinfrastruktur in Wohngebäuden die Installation einer Wandladestation empfohlen. Dies wird vor allem dadurch begründet, dass übliche Haushaltssteckdosen nicht für den Dauerbetrieb mit hohen Strömen ausgelegt sind und eine Steuerung durch ein Lastmanagement nicht möglich ist.

Die im nachfolgenden Kapitel beschriebenen Anschlussvarianten beziehen sich auf die Ladebetriebsart 3 (mit Wallbox).

2.4. Typologie von verfügbaren Ladestromkreisen und Wandladestationen (Wallbox)

Der Ladestromkreis für ein Elektrofahrzeug ist ein eigener Stromkreis, der keine Anschlussstellen für weitere elektrische Verbraucher enthalten darf. Die Bemessungsdaten können der nachfolgenden Tabelle entnommen werden.

Tabelle 1: Arten von Ladestromkreisen und deren Bemessungsdaten

Art der Ladevorrichtung	Art des Ladestromkreises	Ladebetriebsart	maximaler Ladestrom	maximale Ladeleistung	Anwendungen
Schutzkontakt-Steckdose 230 V/16 A	1-phasig, 230 V	1 oder 2	8 A ¹	bis 1,8 kW	Pedelecs, E-Bikes, E-Quads
CEE-Steckdose 230 V/16 A	1-phasig, 230 V	2	16 A	bis 3,7 kW	Plug-In-Hybridautos
CEE-Steckdose 400 V/32 A	3-phasig, 400 V	2	32 A	bis 22 kW	
Wallbox mit Festanschluss	1-phasig, 230 V	3	20 A	bis 4,6 kW	Autos mit Elektroantrieb, Plug-In-Hybridautos
Wallbox mit Festanschluss	3-phasig, 400 V	3	32 A	bis 22 kW	

2.5. Lastabwurf

Zur Vermeidung einer kompletten Netzabschaltung im Falle lokaler und temporärer Engpässe im Verteilnetz durch den VNB kann letzterer durch das Aktivieren des Relais R2 des *Smarty* eine Teilabschaltung hervorrufen. Laut der TAB² ist ab einer Leistung grösser als oder gleich 7 kW der Anschluss der Ladevorrichtung an das Smart Meter verpflichtend. Sobald der Kontakt R2 geschlossen ist, muss die „intelligente“ Ladestation die Ladeleistung innerhalb von 30 Sekunden um mindestens 30 % reduzieren, wenn sie mit einer Nennleistung von 7 kW oder mehr arbeitet, bzw. um mindestens 50 % reduzieren, wenn die Nennleistung grösser als oder gleich 11 kW ist. Falls die Wallbox dies nicht ermöglicht bzw. über eine CEE-Steckdose gespeist wird, muss ein zusätzliches Schütz zur Unterbrechung der Versorgung der Wallbox bzw. der CEE-Steckdose vorgesehen werden.

2.6. Ladezeiten

Die nachfolgenden Diagramme zeigen die Ladedauer (bei dreiphasiger Ladung) für handelsübliche Elektrofahrzeuge mit einer Ladekapazität von 41 kWh (Autonomie von ca. 200 km) in Abb. 1 bei kompletter Ladung (mit 25 % Reserve) und in Abb. 2 bei Mindestladung³, um eine Tagesreichweite von 40 km⁴ zu erreichen.

¹ Typischer Strom an einer Schuko-Steckdose kann 16 A sein, diese Art von Fahrzeugen laden aber in der Regel nur mit max. 1,8 kW, sprich 8 A.

² Die aktuell gültige Version der TAB befindet sich auf der Internetseite des entsprechenden VNB oder des ILR.

³ Annahme: Verbrauch von 20 kWh/100 km

⁴ Durchschnittliche Tagesfahrt in Luxemburg, Quelle: Modu 2.0

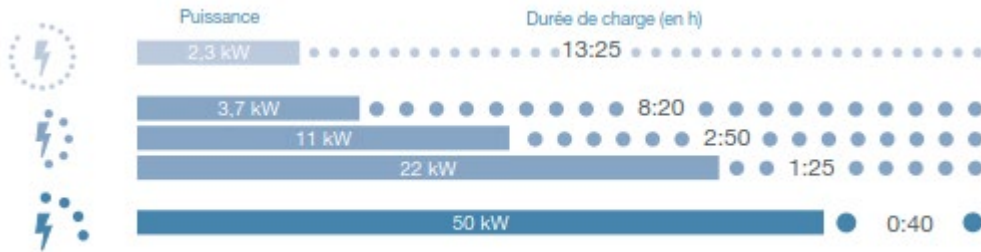


Abbildung 1: Erforderliche Zeitspannen zur Vollladung (nach Ladeleistung)

Achtung: Die in Abbildung 1 genannten Werte stellen eine Vereinfachung dar. Unter realen Umständen verlangsamt sich der Ladevorgang am Ende einer Vollladung. In der Regel lädt das Elektroauto bis zu einem Ladestand von rund 80 % mit hoher Ladeleistung, darüber wird die Leistung zur Schonung der Batterie stetig reduziert.

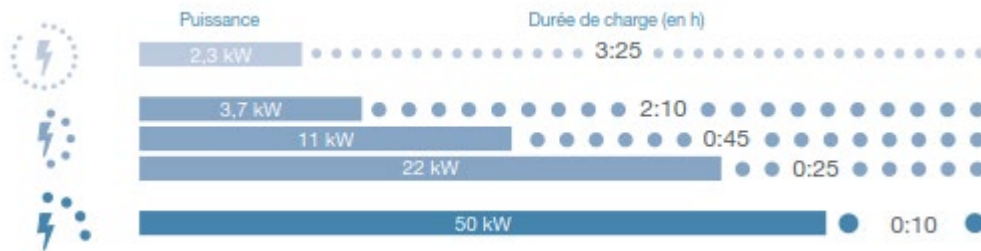


Abbildung 2: Erforderliche Zeitspannen für eine Mindestautonomie von 40 km (nach Ladeleistung)

Die Wahl der Ladebetriebsart und des Ladestroms hat erheblichen Einfluss auf den Ladewirkungsgrad. Bei hohen Ladeströmen und bei extremen Temperaturen verlangen Elektroautos oft zusätzliche Energie für die Batterieklimatisierung. Typischerweise werden ca. 70 - 90 % der vom Netz gelieferten Energie in der Batterie gespeichert. Da die tatsächlichen Ladeverluste nicht nur vom Fahrzeugtyp, sondern auch von weiteren Einflüssen, insb. der Witterung, abhängen, gehen wir für die oben genannten Beispiele von einem Verbrauch von 20 kWh/100 km ab Ladestation aus, also inklusive der Ladeverluste.



Anzeige im Bordcomputer: Verbrauch in kWh/100 km ab Batterie

Geeichter Stromzähler in der Ladesäule misst an das Fahrzeug gelieferte Energie einschließlich der Ladeverluste.



3. Technische Anforderungen an die Elektroinstallation für Ladevorrichtungen

3.1. Vorkehrungen für Verbrauchserfassung und Mehrwertdienste

Wesentliche Parameter für die Bemessung der Ladestromkreise zum Anschluss von Ladevorrichtungen sind:

- Leistungsbedarf abhängig von der jeweiligen Ladebetriebsart
- Mögliche Gleichzeitigkeitsfaktoren mit Blick auf die Versorgung von Ladevorrichtungen mit mehreren Anschlusspunkten
- Spannungsfall unter Berücksichtigung der Leitungslängen, Leiterquerschnitte und Gleichzeitigkeitsfaktoren
- Notwendige Reduktionsfaktoren für Strombelastbarkeiten von Steckvorrichtungen, Schaltern und Schutzeinrichtungen aufgrund von Dauerstrombelastung

Bei den Ladebetriebsarten 2, 3 (siehe Kapitel 2.2) und 4⁵ gibt es immer eine Basiskommunikation zwischen der IC-CPD bzw. der Ladestation und dem Fahrzeug, über welche Informationen zu den grundlegenden Betriebszuständen ausgetauscht werden.

Eine zusätzliche Kommunikation gemäß der Norm ISO 15118 ist bei der Ladebetriebsart 3 optional möglich, sofern diese ebenfalls vom Fahrzeug unterstützt wird. Diese ermöglicht den automatisierten und abgesicherten Datenaustausch zwischen Fahrzeug und Ladeinfrastruktur. Über das Ladekabel übermittelt das Fahrzeug die Autorisierungsdaten verschlüsselt zur Ladestation. Nach erfolgreicher Anmeldung startet das Laden automatisch und auch der Zahlungsvorgang erfolgt ohne weitere Interaktion, ohne Ladekarte und ohne Smartphone-App. Bei der Auswahl der Ladetechnologie im Zuge der Errichtung neuer Ladestationen sollten diese Möglichkeiten in Betracht gezogen werden. Auch wenn die Verbreitung kompatibler Fahrzeuge und Produkte am Markt noch eingeschränkt ist, so ist zukünftig damit zu rechnen, dass die ISO 15118 an Bedeutung gewinnen wird.

Um diese Informationen zu gewährleisten, muss natürlich eine Datenverbindung zwischen der Ladestation und der zuständigen Verrechnungseinrichtung (z. B. EMSP) bestehen. Die verschiedenen Funktionen der Ladeinfrastruktur, wie Authentifizierung, Übertragung des Status des Ladepunkts, Übertragung von Zählerstands- und Abrechnungsinformationen, benötigen Zugriff auf ein sogenanntes Backend, also eine nachgeschaltete Netzwerkstruktur, wie beispielsweise einen Datenbank-Server, auf dem die Informationen abgelegt bzw. von dem sie abgerufen werden können.

Es besteht zudem die Möglichkeit, dass Ladestationen für Drittpersonen zugänglich gemacht werden (z. B. für Kunden, Mitarbeiter, Gäste bei Mehrfamilienhäusern). Hier stellt sich dann die Frage, wer für die Infrastruktur- und Ladekosten aufkommt: der Verbraucher, der Inhaber der Ladeinfrastruktur oder ein unabhängiger Dienstleister? Zudem können Mehrwertdienste wie bspw. ein dynamisches Last- oder Energiemanagement angedacht werden. Hierfür sind dann natürlich Verbindungen über das Backend zu den entsprechenden Dienstleistern (Ladestationsbetreiber, VNB, Stromvertrieb usw.)

⁵ Ladebetriebsart 4- Gleichstromanschluss: Das Elektrofahrzeug wird an eine Schnellladestation angeschlossen. Diese Ladestation bietet eine Leistung über 50 kW und somit eine verkürzte Ladezeit. Aufgrund der Komplexität dieses Systems (Abmessungen und Kühlbedarf) werden diese Ladestationen hauptsächlich im öffentlichen Raum oder entlang von Querverbindungen eingerichtet.

notwendig. Für den Planer bzw. Errichter ergibt sich hieraus die Notwendigkeit, gegebenenfalls adäquate Datenverbindungen bereitzustellen (z. B. über Ethernet oder Mobilfunk).

Eine Übersicht über die aktuellen Normen und Protokolle sowie deren Zusammenspiel mit den jeweiligen Aspekten der Ladeinfrastruktur findet sich im Anhang 1.

Die aktuelle Umstellung der Messeinrichtungen (des Verteilungsnetzbetreibers) auf Smart Meter bietet dem Kunden zudem die Möglichkeit, zukünftige dynamische Strompreisangebote (in Abhängigkeit von Tag, Tageszeit usw.) besser zu nutzen.

3.2. Bedarf an Anschlussleistung

Die korrekte Dimensionierung der Anschlussleistung hat maßgeblichen Einfluss auf den sicheren und zuverlässigen Ladebetrieb. Die feste Elektroinstallation ist für den sofortigen oder zukünftigen Anschluss von Ladevorrichtungen so zu planen, dass sie für die gleichzeitig benötigte Leistung der zu versorgenden Ladepunkte ausgelegt ist. Folgende Informationen sind mit dem Bauherrn zu besprechen, da sie einen erheblichen Einfluss auf die erforderliche Anschlussleistung sowie das Ladepotential haben:

- die Art und Anzahl der E-Fahrzeuge, die für diesen Standort zu erwarten sind
- die Ladeleistung der anzuschließenden Fahrzeuge (der VNB genehmigt eine maximal mögliche Gesamtleistung für E-Mobilität)
- die erwartete durchschnittliche Parkdauer (Tag-und-Nacht-Unterteilung) und
- die nachzuladende Energiemenge bzw. Reichweite je Ladevorgang

Neben dem allgemeinen Strombedarf eines Gebäudes wirkt sich die Ladeleistung auf die Dimensionierung des maximalen Gebäudeanschlusses aus. Hier werden im Allgemeinen Gleichzeitigkeitsfaktoren miteinbezogen, welche der Wahrscheinlichkeit Rechnung tragen, dass nicht alle Verbraucher gleichzeitig ihren maximalen Strombedarf beanspruchen. Diese Gleichzeitigkeitsfaktoren für Wohneinheiten können aber nicht 1:1 für Ladestationen übernommen werden: Z. B. ist bei Mehrfamilienhäusern die Wahrscheinlichkeit, dass alle Fahrzeuge abends geladen werden wollen, relativ hoch. Zu Bedenken ist aber auch, dass diese Fahrzeuge dann (im Normalfall) bis morgens nicht oder eher weniger genutzt werden. Es ist deshalb anzuraten, diesen Strombedarf auch in Abhängigkeit von folgenden Kriterien zu ermitteln:

- Ladestand bei Ladestart
- Gewünschte Reichweite nach dem Ladevorgang
- Geplanter Zeitraum zum Laden (wann wird das Fahrzeug gebraucht)

Wird ein Lastmanagement genutzt, können diese Angaben über eine Schnittstelle an das System übermittelt werden (siehe Kapitel 4.2 Lastmanagement).

Gemäß IEC 61851-1 müssen Elektrofahrzeuge mit mindestens 6 A (entspricht dreiphasig ca. 4 kW) geladen werden. Im Zuge der Vorplanung der Ladeinfrastruktur für Elektrofahrzeuge in Wohngebäuden kann die gewünschte Gesamtladeleistung anhand der folgenden Faustformel ermittelt werden:

- 11 kW für den ersten Stellplatz
- 4 kW je zusätzlichem Stellplatz

Aufgrund der unterschiedlichen Anforderungen bei Zweckgebäuden ist hier eine höhere Flexibilität hinsichtlich der Ladeleistung der jeweiligen Ladesäulen möglich.

Die Gesamtleistung aller Verbraucher (inklusive Ladeleistungen für E-Mobilität), die durch den Gebäudeanschluss versorgt werden, darf unter Berücksichtigung von Gleichzeitigkeitsfaktoren die maximale Kapazität des Gebäudeanschlusses (oder Transformators) nicht übersteigen. Übersteigt die zusätzlich benötigte Ladeleistung der E-Ladepunkte die Leistungsreserve, kann dies bei Nichtbeachtung zu Ausfällen (vor allem bei Bestandsgebäuden) bzw. zu erheblichen Mehrkosten (Verstärkung/Ertüchtigung der bestehenden Kundenanlage) führen.

In jedem Fall liegt die letztendliche Entscheidung bezüglich der Genehmigung der verfügbaren Leistung für die Ladeinfrastruktur für Elektrofahrzeuge in den Händen des jeweiligen Verteilungsnetzbetreibers.

Die nachfolgende Tabelle gibt einen Überblick über verschiedene Bedarfsleistungen je nach Ladestandort. Generell ist dabei zu beachten, dass die Möglichkeit des zeitversetzten Ladens von Fahrzeugen mit höheren Ladeströmen (z. B. 16 A) gegenüber dem gleichzeitigen Laden der Fahrzeuge mit jeweils geringerem Ladestrom vorteilhaft sein kann, da hier die Fahrzeuge ggf. mit einem besseren Wirkungsgrad laden und auch Fahrzeuge geladen werden können, die einen höheren Mindestladestrom voraussetzen.

Tabelle 2: Erforderliche Ladeleistung je nach Ladestandort

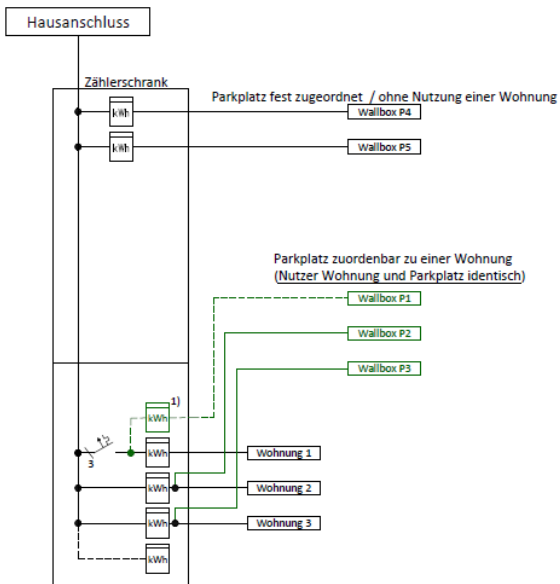
Ladestandort	Tägliche Fahrleistung	Durchschnittliche Ladedauer	Stromverbrauch je 100 km	Mindestladeleistung je Fahrzeug ⁶
MFH	50 km	7 Stunden	20 kWh	1,5 kW
Tertiär/halb-öffentlich	50 km	1 Stunde	20 kWh	10 kW
Öffentlicher Parkplatz	50 km	2 Stunden	20 kWh	5 kW
P&R/Arbeitgeber	100 km	10 Stunden	20 kWh	2 kW

3.3. Anschlussmöglichkeiten der Ladeinfrastruktur

Prinzipiell existieren zwei verschiedene Anschlussmöglichkeiten. Nachfolgend werden diese zwei Varianten beschrieben sowie ihre Vor- und Nachteile aufgeführt. Je nach Gebäudetyp und Gebäudegröße kann sich die eine oder andere Variante als ökonomischer und/oder technisch einfacher realisierbar ableiten.

⁶Hierbei handelt es sich um einen theoretischen Mindestwert, da eine Mindeststromstärke für das Wechselstromladen durch die IEC 61851 mit 6 A (4 kW dreiphasig bzw. 1,4 kW einphasig) vorgegeben ist.

3.3.1. Variante A: Anschluss an die dem Nutzer zugeordnete Messeinrichtung



Unter bestimmten Voraussetzungen ist es möglich, eine Ladestation hinter dem jeweiligen Zähler des betreffenden Besitzers anzuschließen (Beispiele „Wallbox P2“ und „Wallbox P3“ in der Abbildung). Je Ladepunkt muss eine Leitung zwischen dem zentralen Verteilerschrank und dem zu versorgenden Pkw-Stellplatz gelegt werden. Die Erfassung und Abrechnung der bezogenen Energiemenge für die Ladung des Elektroautos erfolgt über den privaten Zähler.

Diese Variante eignet sich für fix zugeordnete Stellplätze. In Bestandsgebäuden bietet sich diese Variante insbesondere aufgrund geringerer Einstiegsbarrieren und des niedrigeren Aufwands für die ersten Einsteiger der Elektromobilität an. Diese „Einzellösung“ ist insbesondere dann zu wählen, wenn nicht mit einer größeren Nutzerzahl zu rechnen ist, die den Aufbau einer „Integrallösung“ rechtfertigen würde.

Diese Variante stellt auch eine Lösung dar, wenn der Besitzer z.B. nur einen Stellplatz im Wohngebäude hat oder wenn eine Anfrage eines im Gebäude ansässigen Gewerbes oder der Eigentümergemeinschaft besteht um, eine oder mehrere gemeinschaftliche Ladesäulen zu installieren (Beispiel „Wallboxen P4/P5“).

Besteht für den Nutzer der Ladeinfrastruktur bereits ein Netznutzungsverhältnis mit dem VNB für eine Wohnung im betroffenen Mehrfamilienhaus, dann hat generell der Anschluss der Ladeinfrastruktur hinter der bestehenden, seiner Wohnung zugehörigen Messeinrichtung zu erfolgen. Bei Bedarf ist eine Leistungserhöhung auf dem bestehenden Anschlusspunkt zu beantragen (z. B. von 40 A auf 50 A).

Wird z. B. aus tariflichen Gründen die Montage einer separaten Messeinrichtung zum Anschluss eines Ladepunkts für Elektrofahrzeuge benötigt, hat dies gemäß der Darstellung 1) (Beispiel „Wallbox P1“) zu erfolgen (schematische Darstellung, Quelle: Technische Anschlussbedingungen für Starkstromanlagen mit Nennspannung bis 1000 V im Großherzogtum Luxemburg).

Vorteile:

- kein zusätzlicher Zählpunkt (Vermeidung von Kosten und Nutzungsgebühren) für die Ladestation notwendig (außer im Falle des Beispiels „Wallbox P1“)
- Abrechnung der bezogenen elektrischen Energie erfolgt verursachergerecht über den Haushaltszähler
- keine zusätzliche Arbeit für Gebäudeverwalter (jeder Bewohner wird an seinem Zähler abgerechnet)

- „Smart Charging“ ist möglich und wird empfohlen, bei privaten Wallboxen muss diese Funktion ggf. nachgerüstet werden

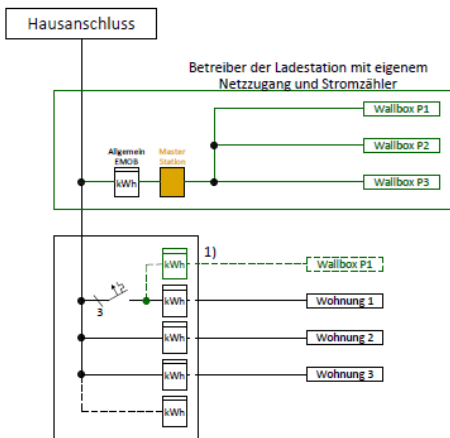
Nachteile:

- Zählerverteiler muss im Allgemeinbereich sowie in ermessbarer Reichweite der Ladestation vorliegen
- Möglichkeiten einer dynamischen Regelung sind entsprechend der Anschlussleistung eines Haushalts auf maximal 11 kW begrenzt, wobei die insgesamt für das Gebäude verfügbare und genehmigte Leistung für Elektromobilität eingehalten werden muss
- Höherer Platzbedarf im Zählerschrank, ggf. wird ein zusätzlicher Schaltschrank für die Unterbringung von Fehlerstrom-Schutzschalter und Leistungsschaltern benötigt
- Ggf. höhere Anschlussleistung notwendig (administrativer Aufwand und zusätzliche Kosten, wenn vom VNB gewährt)

Ausführung:

- Separater Stromkreis in Drehstromausführung, 5-adrig, von der NSHV zur Ladestelle, entsprechend der vom VNB genehmigten maximalen Stromstärke auszuführen
- Separate Absicherung inklusive RCD-Schutz Typ B oder Typ A/EV in der NSHV, wenn die Ladestation nicht mit einem RCD-Schutz ausgestattet ist, der ebenfalls Gleichstrom-Fehlerströme erkennt. (Siehe Tabelle 4: Anforderungen an Fehlerstrom-Schutzschalter)
- Verkabelung zur Kommunikation mit Smart Meter ab 7 kW Ladeleistung verpflichtend
- Bei Betrieb im Außenbereich sollte mindestens die Schutzklasse IP44 vorgesehen werden
- Errichten einer Datenverbindung (typischerweise Ethernet) einzelner Ladestationen für das Lastmanagement, wobei das Open Charge Point Protocol (OCPP) ab Version 1.6 empfohlen wird, da ab dieser Version das Lastmanagement/„Smart Charging“ definiert ist
- Leitungen sind über den Allgemeinbereich des Gebäudes zu führen, wobei Wanddurchbrüche oder zu durchdringende Brandabschottungen zu berücksichtigen sind
- Berücksichtigung der Brandbekämpfung (RIA, Sprinkleranlage, usw.); bei Garagen mit mehr als 20 Stellplätzen müssen die Ladestationen in die Brandschutzanlage integriert und bei deren Auslösen abgeschaltet werden

3.3.2. Variante B: Lastmanagement durch Ladestellenbetreiber – 1 Messeinrichtung „EMOB-Allgemein“

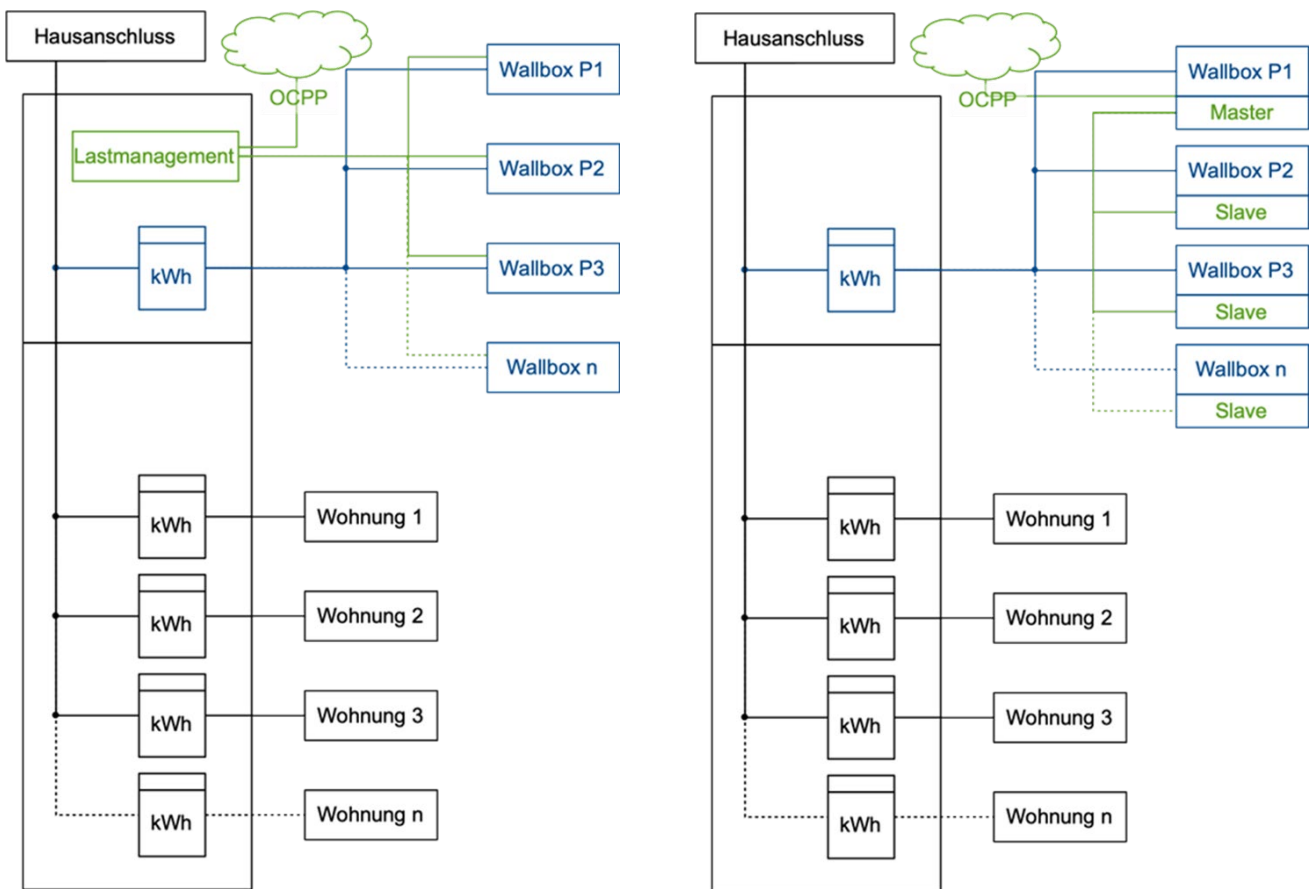


1) Separate Messeinrichtung zum Anschluss eines Ladepunkts für Elektrofahrzeuge, falls z. B. aus tariflichen Gründen notwendig.

Diese Variante stellt eine neu zu errichtende Elektroanbindung zur Versorgung von Ladepunkten an Pkw-Stellplätzen dar (Beispiele „Wallbox P1“ bis „Wallbox P3“). Diese Anbindung kann unter Umständen an den Gemeinschaftszähler des Gebäudes erfolgen (dann wird der verbrauchte Strom über die Hausverwaltung geregelt). Es bedarf bei dieser Variante eines Ladestellenbetreibers, dessen Aufgaben idealerweise die Errichtung der Infrastruktur, der ordnungsgemäße Betrieb sowie die Verrechnung der Kosten sind (schematische Darstellung, Quelle: Technische Anschlussbedingungen für Starkstromanlagen mit Nennspannung bis 1000 V im Großherzogtum Luxemburg). Bei einem externen Dienstleister (unabhängig von der Hausverwaltung) benötigt dieser einen zusätzlichen Zähler durch den VNB.

Wird z. B. aus tariflichen Gründen die Montage einer separaten Messeinrichtung zum Anschluss eines Ladepunkts für Elektrofahrzeuge benötigt, hat dies gemäß der Darstellung 1) (Beispiel „Wallbox P1“) zu erfolgen.

Die in der oben gezeigten Abbildung schematisch dargestellte „Masterstation“ ist unter dieser Bezeichnung keine marktgängige Komponente, sondern steht sinnbildlich für die benötigte Hardware für das Lastmanagement (welche jedoch keineswegs im Laststromkreis integriert ist). Für die technische Umsetzung gibt es im Prinzip zwei verschiedene Ansätze, welche exemplarisch in den zwei folgenden Abbildungen dargestellt sind. Hierbei steht es dem Hausbesitzer oder -verwalter frei, sich für die für die jeweilige Situation geeignetste Ausführung zu entscheiden.



Zur verursachergerechten Abrechnung innerhalb des Gebäudes müssen die Verbräuche je Ladepunkt erfasst werden, z. B. durch Zähler, die entweder in jeder Ladestation integriert oder in einem separaten Zählerschrank unterzubringen sind. Die Anordnung dieser Zähler wird in den Abbildungen vereinfachend nicht gezeigt. Die Verbräuche werden über das Lastmanagement und über die OCPP-Schnittstelle an ein Backend weitergeleitet.

Als Ladestellenbetreiber kann einerseits die Eigentümergemeinschaft, der Gebäudebesitzer oder ein externer Dienstleister auftreten. Diese Form des gemeinschaftlichen Ladestellenbetriebs sorgt für die Errichtung der Ladeinfrastruktur und sichert den Anlagenbetrieb. Darüber hinaus können interne Ladestellenbetreiber auch einzelne Dienstleistungen von E-Mobilität-Providern beziehen (z. B. die Abrechnung der Ladevorgänge oder das Lastmanagement).

Diese Variante eignet sich sowohl für nicht fix zugeordnete als auch für fix zugeordnete Stellplätze. Diese Variante ist in den meisten Fällen die ideale Lösung, da hier eine höhere Flexibilität für die Zukunft gewährleistet ist. Ladepunkte können mit geringem Aufwand nachgerüstet werden, und es besteht zudem die Möglichkeit, durch ein angemessenes Lastmanagement den bestehenden Gebäudeanschluss ohne Erhöhung der Anschlussleistung besser auszunutzen (im Vergleich zu einem ähnlichen Gebäude ohne Ladestellen).

Vorteile:

- Möglichkeit, dass anteilig genutzte Stellplätze (z. B. ein Stellplatz zur Versorgung von mehreren Nutzern) versorgt und einfach zu verwalten
- Ebenso können Besucher-Stellplätze versorgt werden
- Weniger Platzbedarf im Zählerschrank als bei Variante A
- Dynamische Steuerung der Ladevorgänge möglich, Senkung bzw. Optimierung der Anschlussleistung möglich
- Zeitverschobener Beginn der Ladevorgänge (in Zukunft können so mittels flexiblen Stromtarifen Kosten für Ladevorgänge gesenkt werden)
- Optimierung der Eigenstromnutzung

Nachteile:

- Evtl. können zusätzliche, fortlaufende Mehrkosten für die Eigentümer oder Nutzer anfallen (Bsp.: Nutzung eines externen Dienstleisters⁷)

Ausführung:

- Leitungsanbindung des neuen Zählers für die Ladeinfrastruktur ab Hauptverteiler des Gebäudes inkl. Isolierverrohrung oder Tragschienensystem. Die Leitungen sind über den Allgemeinbereich des Gebäudes zu führen, wobei Wanddurchbrüche oder zu durchdringende Brandabschottungen zu berücksichtigen sind.
- Abhängig von der verwendeten Ladeinfrastruktur kann es sein, dass zusätzlicher Platzbedarf je Ladepunkt für einen „Abzähler“ benötigt wird. Zur Erfassung des Stromverbrauchs sollten MID-konforme Zähler verwendet werden.
- Verlegung der Verbindungsleitungen inkl. Isolierverrohrung oder Tragschienen (Stromleitung und Datenkabel) zwischen dem neuen Zählerverteiler und jedem zu versorgenden Stellplatz ist erforderlich.
- Verkabelung zur Kommunikation mit Smart Meter vorsehen
- Zusätzlicher Platz zur Unterbringung der Lastmanagement-Infrastruktur (Server usw.)
- Separater Stromkreis in Drehstromausführung, 5-adrig, von der NSHV zur Ladestelle herzustellen
- Separate Absicherung inklusive RCD-Schutz Typ B oder Typ A/EV in der NSHV, wenn Wallbox nicht mit einem RCD-Schutz ausgestattet ist, der ebenfalls Gleichstrom-Fehlerströme erkennt (siehe Tabelle 4: Anforderungen an Fehlerstrom-Schutzschalter)
- Bei Betrieb im Außenbereich sollte mindestens die Schutzklasse IP44 vorgesehen werden.

⁷ Das Verrechnen bzw. die Aufschlüsselung der Ladekosten nach Ladepunkten stellen keinen Verkauf von Elektrizität dar, sondern lediglich eine kostenpflichtige erbrachte Dienstleistung.

- Errichten einer Datenverbindung (typischerweise Ethernet) einzelner Ladestationen mit einem Backend und Lastmanagementsystem, wobei das Open Charge Point Protocol (OCPP) ab Version 1.6 empfohlen wird
- Berücksichtigung der Brandbekämpfung (RIA, Sprinkleranlage, usw.); bei Garagen mit 20 und mehr Stellplätzen müssen die Ladestationen in die Brandschutzanlage integriert und bei deren Auslösen abgeschaltet werden.

3.4. Schutzmaßnahmen

Bei der Nachrüstung im Bestand wird empfohlen, die Eignung der vorhandenen Elektroinstallation für das Laden von Elektrofahrzeugen durch einen Elektrofachbetrieb prüfen zu lassen. Darüber hinaus sollte geklärt werden, ob die Zustimmung des zuständigen Verteilungsnetzbetreibers vorab einzuholen ist.

3.4.1. Einphasiges Laden an einem dreiphasigen Anschluss

Es ist zu beachten, dass alle PHEVs sowie die meisten derzeit erhältlichen E-Fahrzeuge nur einphasig laden, einige wenige sogar zweiphasig. Dies bedeutet, dass die dreiphasige Leistung zurzeit oftmals nicht ausgenutzt wird und dass der Elektriker unbedingt die Phasen von Wallbox zu Wallbox um 120° drehen muss, damit nicht alle (einphasigen) EVs mit der gleichen Phase gespeist werden, woraus eine Schiefbelastung und ggf. Schäden an Komponenten entstehen können.

3.4.2. Überlast- und Kurzschlusschutz

Einphasige Schuko-Haushaltssteckdosen mit 16 A sind nur für eine begrenzte Dauerstrombelastung geeignet und sollten bei Neuinstallationen von Ladestromkreisen für Straßenfahrzeuge nicht verwendet werden. Hierfür sind Industriesteckvorrichtungen (CEE-Steckdosen) bei den Ladebetriebsarten 1 oder 2 vorzusehen.

Es wird empfohlen, für den Überlastschutz Schutzeinrichtungen mit möglichst niedrigem thermischem Auslösestrom einzusetzen. Der Bemessungsstrom der Überstrom-Schutzeinrichtung ist unter Berücksichtigung der niedrigsten Dauerstrombelastbarkeit aller Betriebsmittel des Ladestromkreises auszuwählen.

3.4.3. Leitungsschutzschalter

Die folgende Tabelle gibt einen Überblick über die notwendigen Leitungsschutzschalter, die auf allen Phasen je Ladepunkt vorzusehen sind.

Tabelle 3: Übersicht über die Leitungsschutzschalter pro Ladepunkt (je Phase)

	1-phasig	3-phasig	
Leistung Ladepunkt (kW)	4,6	11	22
Stromstärke (A)	20	16	32
Leitungsschutzschalter (A)	25	20	40

3.4.4. Schutz gegen elektrischen Schlag

Für den Schutz gegen elektrischen Schlag sind alle in DIN VDE 0100-722 genannten Maßnahmen für den Basis- und Fehlerschutz anzuwenden, sofern nicht aufgrund besonderer Umgebungsbedingungen oder Netzsysteme die Auswahl dieser Schutzmaßnahmen eingeschränkt ist.

Für den Personen-, Sach- und Brandschutz werden daher Fehlerstrom-Schutzschalter eingesetzt, wobei die Anforderungen davon abhängen, über welche Schutzeinrichtung die Ladestation ab Werk verfügt. Da ein batterieelektrisches Fahrzeug im Fehlerfall theoretisch sowohl Wechsel- als auch Gleichfehlerströme hervorrufen kann, müssen die Schutzorgane in jedem Fall sicherstellen, dass bei Fehlerströmen grösser 30 mA (AC) und grösser 6 mA (DC) eine Abschaltung erfolgt. Herkömmliche und kostengünstige Fehlerstrom-Schutzschalter vom Typ „A“ können lediglich reine Wechselfehlerströme erfassen, versagen aber in ihrer Funktion, sobald (ggf. überlagerte) Gleichfehlerströme vorliegen. Bei der Installation mehrerer Ladestationen, z. B. in einem Mehrfamilienhaus, ist zu beachten, dass jeder Ladepunkt einzeln durch Fehlerstrom-Schutzeinrichtungen abzusichern ist. In solchen Installationen können sich die Fehlerströme mehrerer Ladepunkte ggf. addieren, wodurch der resultierende Gesamtfehlerstrom die zulässigen Grenzen (30 mA AC bzw. 6 mA DC) übersteigt, weshalb ein zusätzlicher Fehlerstrom-Schutzschalter vom Typ B vorgeschaltet werden muss.

Die nachfolgende Tabelle gibt eine Übersicht über die Fehlerstrom-Schutzeinrichtungen (RCD) des Stromkreises in Abhängigkeit von der Schutzeinrichtung der Ladestation:

Tabelle 4: Auswahlkriterien der Fehlerstrom-Schutzeinrichtung

Auswahl der Fehlerstrom-Schutzeinrichtung						
Schutzeinrichtung des Stromkreises		Schutzeinrichtung der Ladestation		Ladestation ohne Fehlerstrom-Schutzschalter	Ladestation mit DC-Fehlerstromerkennung	Ladestation mit allstromsensitivem Fehlerstrom-Schutzschalter
		RCD	DC-Fehlerstromüberwachung (RDC-DD)			
Schutzeinrichtung in Ladestation	RCD	Nein	Nein	Nein	Ja	Typ B (30 mA) oder Typ A + RDC-DD
	DC-Fehlerstromüberwachung (RDC-DD)	Nein	Ja			
Sensitivität für Fehlerströme	AC	Nein	Nein	Nein	Ja	Ja
	DC	Nein	Ja			
RCD (NSHV)	je Ladepunkt	Typ B (30 mA) oder Typ A „EV“ (30 mA)	Typ A (30 mA)	Nicht benötigt		
	vorgeschaltet, bei mehr als einem Ladepunkt	Typ B, 300 mA				

3.4.5. Blitz- und Überspannungsschutz

Zum Schutz der Ladevorrichtungen vor Überspannungen, die in der festen Elektroinstallation auftreten können, ist ein Überspannungsschutz nach DIN VDE 0100-443 vorzusehen. Die hierfür notwendigen Schutzeinrichtungen sind gemäß DIN VDE 0100-534 auszuwählen und müssen die Anforderungen der Isolationskoordination erfüllen.

In Gebäuden mit vorhandener Blitzschutzanlage ist zu prüfen, ob der innere Blitzschutz nach DIN EN 62305-3 und DIN EN 62305-4 ausgeführt wurde, bzw. welche Nachbesserungen erforderlich sind. Die Koordination der Überspannungsschutzeinrichtungen nach DIN EN 62305-4 in einem bestehenden Blitzschutzkonzept sollte überprüft werden.

Empfohlen wird, wenn keine anderen Vorschriften und Regeln gelten, der Einbau eines Überspannungsableiters (Typ 2) in den Stromkreisverteiler des Ladestromkreises oder direkt in die Ladevorrichtung (siehe auch VDI 2166, Blatt 2).

3.4.6. Elektromagnetische Verträglichkeit, Netzurückwirkungen

Durch den Betrieb der Ladegleichrichter in den Elektrofahrzeugen entstehen Oberschwingungsströme (Ströme mit Frequenzen, die dem ganzzahligen Vielfachen der Netzfrequenz 50 Hz entsprechen). Diese Ströme können die elektrische Versorgungsspannung von 230/400 V mit ihrem idealerweise sinusförmigen Verlauf verzerren. Andere empfindliche Elektrogeräte können dann unter Umständen nicht mehr einwandfrei an solcher Spannung betrieben werden.

Verteilungs- und Endstromkreise für die Versorgung von Ladevorrichtungen im TN-System sind mit getrenntem Neutralleiter und Schutzleiter auszuführen. Die von Ladegleichrichtern in Elektrofahrzeugen mit Bemessungsströmen bis 16 A eingespeisten Oberschwingungsströme sind nicht störend, sofern die in DIN EN 61000-3-2 festgelegten zulässigen Grenzwerte nicht überschritten werden. Für Ladegleichrichter mit Bemessungsströmen von mehr als 16 A gelten die Grenzwerte nach DIN EN 61000-3-12.

3.4.7. Brandbekämpfung

Zu beachten sind auch die Sicherheitsmaßnahmen im Zusammenhang mit einer eventuell vorhandenen Brandbekämpfung (z. B. RIA; Sprinkler). Bei Gebäuden mit mehr als 20 Stellplätzen (überdacht) werden seitens der ITM (ITM-SST 1506.3⁸) folgende Sicherheitsvorkehrungen verlangt:

- Ein zusätzlicher Handfeuerlöscher zur Brandbekämpfung bei Stromrisiko muss in unmittelbarer Nähe zur Ladestation montiert sein.
- Die Ladevorrichtungen und deren Kabel müssen so verlegt werden, dass keine Stolpergefahr für die Fußgänger entsteht (z. B. Fluchtwege).
- Ein Notausschalter zum Abschalten der Stromzufuhr sowie zur Auslösung des Gebäudealarms muss in unmittelbarer Nähe zu den Ladestellen montiert werden.
- Weiterhin muss jede Betätigung eines Brandmelders und die Auslösung eines Gebäudealarms zur Unterbrechung der Stromzufuhr aller Ladestationen führen.

⁸<https://itm.public.lu/dam-assets/fr/securite-sante/conditions-types/itm-cl-1100-2000/ITM-SST-1506-3.pdf>

3.4.8. Positionierung von Ladestationen

Für die Anschlussposition am Fahrzeug gibt es keine Norm. Folglich befindet sich je nach Fahrzeugtyp die "Steckdosenposition" an unterschiedlichen Stellen. Bei der Ausführung der Installation einer Ladestation oder deren Vorbereitung ist dies zu berücksichtigen. Ladeplätze sind so einzurichten, dass alle Fahrzeuge geladen werden können, entweder mit einem fest angeschlagenen Kabel oder mit einem vom Fahrer mitgeführten Typ-2-Ladekabel ab 4 Metern Länge. Dabei ist darauf zu achten, dass Ladekabel so verlegt werden können, dass keine Stolpergefahr insbesondere im Bereich von Fluchtwegen besteht.

3.5. Montage der Ladevorrichtung

3.5.1. Anmeldung

Einphasige Ladeinfrastrukturen für Elektrofahrzeuge mit einer Leistung von mehr als 4,6 kW sowie dreiphasige Ladeinfrastrukturen größer als oder gleich 7 kW müssen beim VNB angemeldet und durch diesen genehmigt werden.

3.5.2. Inbetriebnahme

Die Inbetriebnahme sollte laut Herstellerangaben der Ladeinfrastruktur sowie unter Berücksichtigung der aktuellen gesetzlichen Vorschriften betreffend Elektroinstallationen erfolgen.

Diese sollte nur durch eine zugelassene Elektrofachkraft erfolgen.

Bei einer Leistung der Ladevorrichtung größer als oder gleich 7 kW erfolgt eine Kontrolle (Nennleistung der Ladeinfrastruktur, Funktionstest Lastabwurf) durch den VNB. Details zu dieser Kontrolle sind mit dem jeweils zuständigen VNB abzustimmen.

3.5.3. Instandhaltung

Die Instandhaltung sollte laut Herstellerangaben der Ladeinfrastruktur sowie unter Berücksichtigung von üblichen Inbetriebnahmen betreffend Elektroinstallationen erfolgen.

Diese sollte nur von geschultem Personal, von Elektrofachkräften oder ggf. vom Hersteller durchgeführt werden.

3.6. Technische Regeln und Normen

Folgende technische Regeln und Normen sind bei Errichtung von Elektroinstallationen für den Anschluss von Ladevorrichtungen relevant:

- DIN Deutsches Institut für Normung e.V., DIN 18015-1 – Elektrische Anlagen in Wohngebäuden – Teil 1: Planungsgrundlagen. Berlin: Beuth 2013
- DIN Deutsches Institut für Normung e.V., DIN VDE 0100-722 – Stromversorgung von Elektrofahrzeugen. Berlin: Beuth 2016
- DIN Deutsches Institut für Normung e.V.: DIN EN 61851-1 (VDE 0122-1) – Elektrische Ausrüstung von Elektro-Straßenfahrzeugen – Konduktive Ladesysteme für Elektrofahrzeuge. Berlin: Beuth 2012

- DIN Deutsches Institut für Normung e.V.: DIN VDE 0100 – Errichten von Niederspannungsanlagen
- DIN Deutsches Institut für Normung e.V.: DIN VDE 0100-443 – Schutz bei Störspannungen und elektromagnetischen Störgrößen. Berlin: Beuth 2016
- Din Deutsches Institut für Normung e.V.: DIN VDE 0100-722 – Errichten von Niederspannungsanlagen – Anforderungen an Betriebsstätten, Räume und Anlagen besonderer Art – Stromversorgung von Elektrofahrzeugen
- DIN Deutsches Institut für Normung e.V.: DIN EN ISO 15118 – Straßenfahrzeuge – Kommunikationsschnittstelle zwischen Fahrzeug und Ladestation – Teil 2: Anforderungen an das Netzwerk- und Anwendungsprotokoll. Berlin: Beuth 2014
- VDI Verein Deutscher Ingenieure: VDI 2166 – Blatt 2 – Planung elektrischer Anlagen in Gebäuden – Hinweise für die Elektromobilität. Berlin: Beuth 2015
- VdS Verein der Schadenversicherer: VdS 3471 – Ladestationen für Elektrostraßenfahrzeuge. Berlin: Beuth 2015
- ITM-SST 1506.3 – Parkings couverts de plus de 20 véhicules
- Verteilungsnetzbetreiber des Großherzogtums Luxemburg: Technische Anschlussbedingungen für Starkstromanlagen mit Nennspannung bis 1000 V im Großherzogtum Luxemburg

3.8. Gesetzliche Anforderungen

Im Rahmen des „*Règlement grand-ducal modifiant*

1. *le règlement grand-ducal modifié du 30 novembre 2007 concernant la performance énergétique des bâtiments d'habitation ; et*
2. *le règlement grand-ducal modifié du 31 août 2010 concernant la performance énergétique des bâtiments fonctionnels“*

werden Mindestanforderungen an die Errichtung privater Ladeinfrastrukturen in Wohn- und Zweckgebäuden eingeführt. Diese Anforderungen bestehen aus:

Einfamilienhäuser:
Vorverkabelung oder Anlegen von zwei Leerrohren, je nach vorgesehener Verkabelung, für sämtliche Innenstellplätze sowie überdachte Außenstellplätze
Mehrfamilienhäuser:
<ul style="list-style-type: none"> ▪ Vorgaben ähnlich denen für Einfamilienhäuser ▪ Zusätzlich Vorverkabelung oder Leerrohr für ein Datenkabel ▪ Sicherstellen von Platzreserven (eventuell weitere Stromkreis-Kleinverteiler) für zusätzliche Sicherungen der Anschlüsse der Ladevorrichtungen
Zweckgebäude
<ul style="list-style-type: none"> ▪ Vorverkabelung oder Anlegen von zwei Leerrohren je nach vorgesehener Verkabelung für jeden 4. Innenstellplatz und jeden 4. überdachten Außenstellplatz ▪ Vorverkabelung oder Anlegen von Leerrohren für zur Hauptschalttafel führendes Stromkabel ▪ Vorverkabelung oder Anlegen von Leerrohren für zum Zählerschrank oder zum Lastmanagementsystem führendes Datenkabel ▪ Sicherstellen von Platzreserven für zusätzliche Sicherungen der Anschlüsse der Ladevorrichtungen

Zudem müssen einphasige Ladeinfrastrukturen für Elektrofahrzeuge mit einer Leistung von mehr als 4,6 kW sowie dreiphasige Ladeinfrastrukturen grösser als oder gleich 7 kW beim VNB angemeldet und durch diesen genehmigt werden.

4. Kommunikation

4.1. Steuerung

Folgende Steuerungsaufgaben können in elektrischen Anlagen mit Ladevorrichtungen für Elektrofahrzeuge notwendig oder gewünscht sein:

- Größer oder gleich 7 kW Ladeleistung: Reduzierung/Abschaltung der Ladevorrichtung durch den VNB bei netzkritischen Zuständen
- Tarifabhängige Ladung des Fahrzeugs
- Steuerung der gleichzeitigen und/oder zeitversetzten Ladung bei mehreren Ladepunkten
- Steuerung des Ladevorgangs aus einer eigenen Erzeugungsanlage oder einem eigenen Energiespeicher
- In Zukunft auch die Teilnahme am Regelenergiemarkt gemäß Systemstabilitätsverordnung

Die hierfür erforderlichen Steuerleitungen werden sternförmig, ausgehend vom Zählerplatz im Hausanschluss- bzw. Technikraum, zu den Ladevorrichtungen, zur Erzeugungsanlage und ggf. zum Energiespeicher geführt.

Steuerleitungen zur Anbindung an das Smart Meter müssen mindestens der Kategorie 5 (CAT 5) entsprechen bzw. für 230V ausgelegt und mit einer Abschirmung versehen werden. Eine optische Steuerleitung sollte mindestens eine Übertragungsrate von 1 Gbit/s gewährleisten. Aufgrund der aufwändigeren aktiven Technik und des zusätzlichen Energieverbrauchs beim Einsatz von Glasfaserkabeln sind Steuerleitungen der Kategorie 5 vorzuziehen. Für ihre Verlegung sind Elektroinstallationsrohre, die für die vorliegende mechanische Beanspruchung geeignet sein müssen (z. B. bei Betonverlegung) mit einem Durchmesser von mindestens 32 mm vorzusehen. Bei Anwendung optischer Steuerleitungen kann der Rohrdurchmesser reduziert werden. Die Anbindung von Ladevorrichtungen mittels optischer Steuerleitung ist eher unpraktisch, die Vorrichtungen besitzen in der Regel eine Ethernet-Schnittstelle (RJ45), welche noch einen zusätzlichen Umsetzer (Switch oder Konverter) benötigt. Eine solche Lösung ist eigentlich nur bei Entfernungen über 100 m (Leitungslänge) üblich.

4.2. Lastmanagement

Übliche Wechselstrom-Ladestellen in größeren Wohn- und Zweckgebäuden können bis zu einer Leistung von 22 kW betrieben werden, welche das Netz jedoch in den seltensten Fällen kostengünstig bereitstellt. Selbst falls der Verteilungsnetzbetreiber die gewünschte Ladeleistung für die Elektromobilität genehmigt, kann ein ungesteuertes Laden die Kosten für die Bereitstellung von Leistung erheblich in die Höhe treiben, insbesondere wenn mehrere Ladestellen an einem Anschluss versorgt werden sollen.

Bei den gängigen Ladevorrichtungen kann man oftmals, in vordefinierten Stufen, die Ladeleistung begrenzen. So kann man die Leistung einer Vorrichtung von 22 kW dauerhaft auf z.B. 11 kW (16 A) oder 7 kW (10 A) beschränken. Sofern mehrere Ladestellen an einem Hausanschluss betrieben werden sollen, ist dieses Vorgehen nur begrenzt sinnvoll. Eine dynamische Aufteilung der Leistung ist bei mehr als vier Ladestellen immer in Betracht zu ziehen, da die Aufteilung der Leistung dann lediglich zwischen den Ladestellen erfolgt, an denen tatsächlich gleichzeitig geladen wird.

Ein Lastmanagement (oder Smart Charging) soll auf jeden Fall bei der Planung vorgesehen werden, da es die notwendige Anschlussleistung drastisch senken kann und auch zukünftige Erweiterungen, z. B. für das Eigenstromladen aus einer PV-Anlage unterstützt. Im Falle einer minimalen Ausstattung der Parkplätze mit Ladestationen besteht natürlich die Möglichkeit einer nachträglichen Installation eines Lastmanagements, wobei dies bei der Installation bereits berücksichtigt werden muss. Hier sollte dann der notwendige Platzbedarf, die Verlegung von Leerrohren usw. je nach zurückbehaltener Variante vorgesehen werden. Somit kann bei Bedarf einer Nachrüstung von Ladestationen mit Lastmanagement der Aufwand der Arbeiten und Kosten minimiert werden. Von einer solchen Betrachtung sollte allenfalls dann abgewichen werden, wenn aufgrund der örtlichen Gegebenheiten (z. B. sehr begrenzte Anzahl von Stellplätzen) davon auszugehen ist, dass die benötigte Anschlussleistung für die Elektromobilität ohne Weiteres gedeckt werden kann.

Solche Systeme bieten eine oder mehrere der folgenden Funktionen:

- **Dynamische Lastbegrenzung:** Dabei handelt es sich um Systeme, welche die (ggf. zeitlich veränderliche) zur Verfügung stehende Gesamtleistung auf gleichzeitig genutzte Ladestellen aufteilen. In seiner einfachsten Auslegung begrenzt ein solches System die Ladeleistung aller gleichzeitig stattfindenden Ladevorgänge dahingehend, dass die Gesamtleistung einen voreingestellten Maximalwert nicht überschreitet. Alle angeschlossenen Fahrzeuge laden demnach gleich schnell (oder gleich langsam). Die Steuerung der Ladestellen sollte vorzugsweise über das herstellerunabhängige OCPP (Open Charge Point Protocol) erfolgen. Ab der Version 1.6 dieses Protokolls ist das Lastmanagement eindeutig spezifiziert und regelt die Datenkommunikation zwischen Ladesäulen und Steuereinheit.
- **Abfahrtszeitvorgabe:** Bei diesen Systemen kann der Nutzer angeben, bis zu welchem Zeitpunkt er wieviel Energie (Reichweite in km) laden möchte. Dabei wird eine grobe Abschätzung getätigt, wieviel Energie für den angeforderten Reichweitenzugewinn benötigt wird. Eine reale Überprüfung der tatsächlich hinzugefügten Reichweite erfolgt nicht. Die Steuerung des Systems verteilt das Laden aller angeschlossenen Fahrzeuge entsprechend den Anforderungen und kann somit ggf. auch nur kurzzeitig abgestellte Fahrzeuge schneller laden. Eine Datenkommunikation zwischen Ladesäulen und Steuereinheit ist erforderlich. Dieses System ist ideal für Firmenparkplätze, da man so z. B. sicherstellen kann, dass Außendienstmitarbeiter bei Bedarf schnell laden können, wohingegen die Innendienstmitarbeiter langsam über den Tag verteilt laden.
- **Erfassung des Stromverbrauchs je Ladestelle:** Sofern eine Inrechnungstellung der Energie notwendig ist (z. B. gemeinsamer Zähler für mehrere Ladestellen), ist eine Erfassung des Verbrauchs je Ladestelle unumgänglich. Ladestellen mit eingebautem Zähler sind am Markt verfügbar. Das Abfragen der Zählwerte sollte von zentraler Stelle aus möglich sein, ggf. über OCPP. Eine Datenkommunikation zwischen Ladesäulen und Steuereinheit ist erforderlich. Eine Kommunikation mit der Außenwelt kann dem Verwalter die Erfassung der Verbräuche und die Verrechnung vereinfachen. Dieses System ist vorteilhaft bei nicht fix zugeordneten Stellplätzen bzw. Ladestellen oder wenn es durch die lokalen Gegebenheiten nicht möglich/sinnvoll ist, die Ladestelle jedes Nutzers an dessen eigenen Zähler anzuschließen.
- **Identifikation des Nutzers:** Sofern Ladestellen nicht individuellen Nutzern zugeordnet sind, jedoch eine nutzerscharfe Abrechnung erfolgen soll, sind Ladestellen mit Zähler und Identifikationsmöglichkeit, z. B. mittels RFID-Chip, vorteilhaft. Eine Datenkommunikation zwischen Ladesäulen und Steuereinheit über OCPP ist erforderlich. Diese Systeme erfordern

jedoch zusätzlich eine zentrale Verwaltung der Nutzer und der Chips, welche durch eine Kommunikation mit der Außenwelt für den Verwalter vereinfacht werden kann. Bei diesem System muss der Nutzer sich jeweils zum Start des Ladevorgangs an der Ladestelle authentifizieren. Hier ist auf jeden Fall sicherzustellen, dass der Verwalter (Dienstleister) dauerhaft sichergestellt werden kann. Dies ist z. B. der Fall beim öffentlich zugänglichen Ladesystem „Chargy“⁹. Für private, jedoch öffentlich zugängliche Ladestationen besteht zudem die Möglichkeit ins „Chargy“-Netzwerk, als „Chargy-OK“-Ladesäule, integriert zu werden.

- **Eigenverbrauchsoptimierung:** Um vorrangig eigenerzeugten Strom (z. B. von einer PV-Anlage) zum Laden zu nutzen, bieten einige Systeme eine Eigenverbrauchsoptimierung an. Diese sorgt dafür, dass vorrangig bei anstehender Erzeugerleistung geladen wird. Üblicherweise können solche Systeme mit einer Abfahrtszeitvorgabe kombiniert werden, damit beim Ausbleiben des Erzeugers trotzdem rechtzeitig, dann jedoch aus dem Netz, geladen wird. Eine Datenkommunikation zwischen Ladesäulen und Steuereinheit ist erforderlich, wobei auch hier die Verwendung des OCPP-Protokolls ab Version 1.6 empfohlen wird. Eine Kommunikation mit einer lokalen oder web-basierten Wetterstation zur Berücksichtigung von Wetterprognosen ist bei solchen Systemen vorteilhaft. Dieses System stellt eine Erweiterung aller anderen Systeme dar und ist ein Beitrag zu einer möglichst ressourcenschonenden Mobilität.

Die folgende Tabelle bietet einen Überblick über die verschiedenen Anwendungsfälle und die entsprechenden Funktionen, die das Lastmanagement bieten soll:

Anwendung	Basis	Angepasst
<i>MFH</i>	<ul style="list-style-type: none"> • Statische Steuerung • Erfassung des Stromverbrauchs 	<ul style="list-style-type: none"> • Dynamische Steuerung • Eigenverbrauchsoptimierung • Identifikation des Nutzers
<i>MFH mit Gewerbe</i>	<ul style="list-style-type: none"> • Statische Steuerung • Erfassung des Stromverbrauchs 	<ul style="list-style-type: none"> • Dynamische Steuerung • Eigenverbrauchsoptimierung • Identifikation des Nutzers
<i>Arbeit (keine Dienstfahrten)</i>	Statische Steuerung	<ul style="list-style-type: none"> • Dynamische Steuerung • Abfahrtszeitvorgabe • Identifikation des Nutzers
<i>Flottenmanagement</i>	Dynamische Steuerung	<ul style="list-style-type: none"> • Abfahrtszeitvorgabe • Identifikation des Nutzers
<i>Hotel</i>	Dynamische Steuerung	<ul style="list-style-type: none"> • Abfahrtszeitvorgabe • Eigenverbrauchsoptimierung
<i>P&R</i>	Statische Steuerung	

⁹ Bei Fragen zum Chargy-System wenden Sie sich bitte an den zuständigen VNB. Weitere Informationen finden Sie auch unter www.chargy.lu

5. Empfehlungen

5.1. Allgemeine Empfehlungen

- Vorbeschriebene Varianten und Lösungsansätze vergleichen und auf die individuelle Projektstruktur anpassen
- Berechnungen durch Planungsbüro oder Elektrofachkraft durchführen lassen
- Kontaktaufnahme mit dem VNB
- Eventuelle Kontaktaufnahme mit einem Dienstleister im Falle der Nutzung eines Lademanagement-/Abrechnungssystems

5.2. Zusätzlich bei Bestandsgebäuden

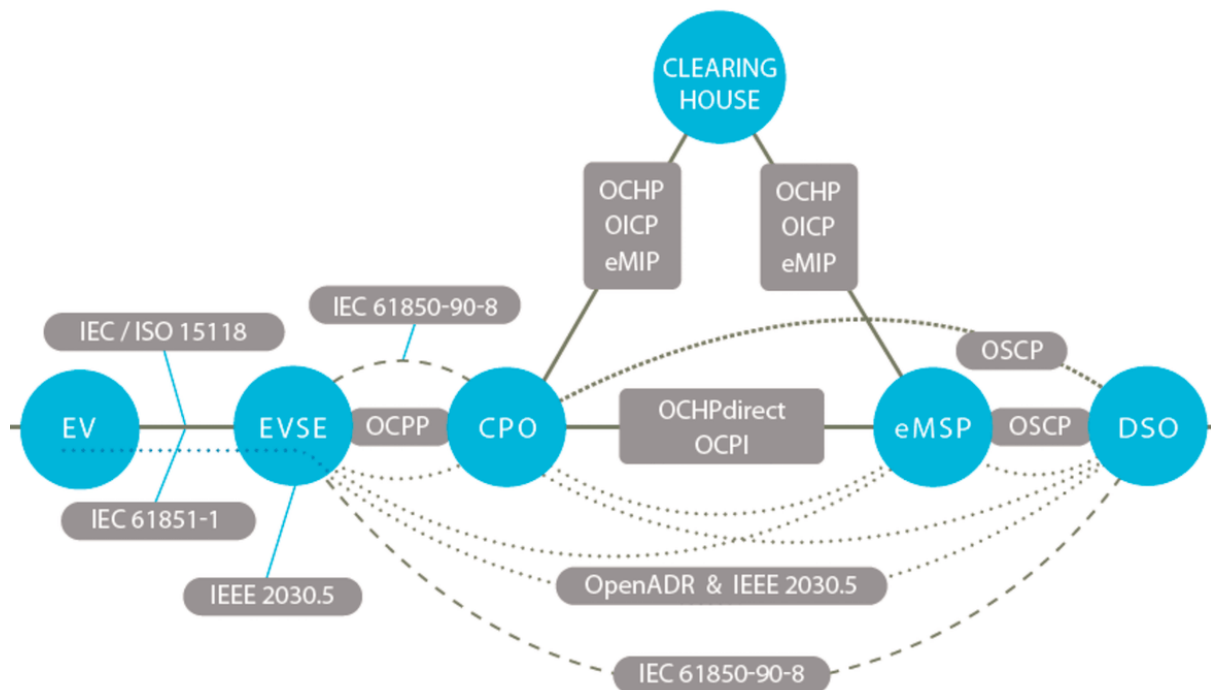
- Bei der Nachrüstung im Bestand wird empfohlen, die Eignung der vorhandenen Elektroinstallation für das Laden von Elektrofahrzeugen durch einen Elektrofachbetrieb prüfen zu lassen.
- Bei Bestandsgebäuden sollte im Vorfeld eine Abschätzung der vorhandenen Raumverhältnisse (Platzbedarf für Ladestation sowie eventuellen Umbau der Niederspannungshauptverteilung prüfen, Möglichkeit der Kabelführung, Einfluss einer eventuellen Brandbekämpfung, Fluchtwege usw.) sowie der Verfügbarkeit von Kommunikationsmittel geprüft werden.
- Bei der Ausrüstung eines individuell zugeordneten Stellplatzes mit einer Ladestation im Einzelinteresse des jeweiligen Stellplatzeigentümers bzw. mehrerer Eigentümer handelt es sich vorrangig um eine technische Einzelmaßnahme.
- Auch ist sicherzustellen, dass die Genehmigung des Eigentümers bzw. der Hauseigentümer (syndicat des copropriétaires) vorliegt.
- Unter Umständen Anpassung der bestehenden Mieterverträge und eventuell Klärung der bestehenden Bestandsverhältnisse
- Umrüstung auf Smart Meter „Smarty“ (falls noch nicht stattgefunden)
- In Gebäuden mit vorhandener Blitzschutzanlage ist zu prüfen, ob der innere Blitzschutz nach DIN EN 62305-3 und DIN EN 62305-4 ausgeführt wurde bzw. welche Nachbesserungen erforderlich sind.

6. Ansprechpartner

- **Autohändler:** Informationen über den Ladestecker, die maximale Ladeleistung (kW) sowie die Autonomie (Reichweite in km und Batteriegröße in kWh) des Fahrzeugs sowie Angebote von Komplettlösungen für die Installation einer Ladestation (Schwerpunkt Einfamilienhäuser und kleine Wohngebäude)
- **Verteilungsnetzbetreiber (VNB):** Genehmigung beziehungsweise Meldung der Installation und ggf. Anfrage einer zusätzlichen Messeinrichtung oder der Erhöhung der Anschlussleistung; Überprüfung der bestehenden Elektroinstallation (falls durch die TAB verlangt)
- **Akteure auf dem Energiemarkt (z. B. Dienstleister):** Angebot von Komplett-/Fertiglösungen, Verkauf und Installation der Wandladestation, ggf. auch von Lastmanagementsystemen
- **Planer:** Auslegung und Berechnung des Gesamtkonzepts der Ladeinfrastruktur, Bewertung der Möglichkeiten im Bestand
- **Elektrofachkraft:** Beschaffung und Installation der Ladestation, Genehmigungseinholung und Meldung der Installation beim VNB
- **Externe Ladestellenbetreiber:** Angebot von Paketlösungen (Errichtung und Betrieb der Ladestellen, Abrechnung und Verteilung der Ladekosten) für die Bereitstellung von E-Ladeinfrastruktur u. a. für den Wohnbau
- **Klima-Agence:** Als Partner für Energie und Klima steht Klima-Agence Ihnen auch für Fragen zur nachhaltigen Mobilität zur Verfügung.

7. Anhang 1: Übersicht über die Normen und Ladeprotokolle

Das folgende Schema bietet eine Übersicht über die bestehenden Normen und Ladeprotokolle sowie deren Zusammenspiel mit den einzelnen Komponenten bzw. Akteuren der Ladeinfrastruktur (Quelle: ElaadNL EV related protocol study v1.1, 2016).



Definitionen und Abkürzungen (Quelle: ElaadNL EV related protocol study v1.1, 2016)

EV	Electric Vehicles that have battery energy storage (sometimes referred to as Battery Electric Vehicle, BEV). This includes PHEV (Plugin Hybrid EV).
EVSE	Electrical Vehicle Supply Equipment. The logical unit in a charge point that supplies electric energy via a connector for charging. An EVSE can have one or multiple connector(s).
CPO	Charge Point Operator. Party that operates and maintains charge points.
Clearing House	A Clearing House is an institution or system that facilitates (automatic) clearing. Clearing is a term from the finance industry. In the EV market it refers to the process of exchanging information such as transaction information (“CDRs”) for billing (“settling”) and roaming purposes.

eMSP	E-Mobility Service Provider. Party that handles all communication and billing towards EV users. These roles of EMSP and CPO are not separated in all markets, in some countries these roles are filled in by the same party. However, this distinction is still relevant for enabling customers of one party to use a charge point of another party.
DSO	Distribution System Operator. An electricity net operator or grid operator.
eMIP	eMobility Inter-Operation Protocol
IEEE 2030.5	The IEEE adoption of Smart Energy Application Profile 2.0 (SEP 2)
OCHP	Open Clearing House Protocol
OCPI	Open Charge Point Interface
OCPP	Open Charge Point Protocol
OICP	Open InterCharge Protocol
OpenADR	Open Automated Demand Response
OSCP	Open Smart Charging Protocol